

多用途增量型编码器



产品描述

DBS50系列增量型编码器是一款出众的产品，拥有高机械安装灵活性、出色的技术特征以及多种可选版本。该系列产品包含一款8 mm轴径、50 mm法兰外径的夹紧法兰实心轴型。夹紧法兰实心

轴型设计提供两套不同的安装孔样式以及用于安装伺服夹子的伺服夹槽。所有型号产品均结构紧凑并使用万向电缆出线，可以方便轴向或径向布线。

概述

- 使用万向出线的电缆连接
- 8mm轴径的夹紧法兰实心轴
- 夹紧法兰实心轴型提供2套安装孔以及伺服夹槽
- 结构紧凑，法兰外径50mm，外壳直径仅为37 mm
- 电气接口：TTL/RS-422、HTL/推挽式以及NPN开路集电极
- 线数范围：10至2500
- 温度范围：-20 °C ... +85 °C
- 防护等级：IP 65

客户获益

- 万向出线的设计适用于狭窄的安装空间，可灵活地布置电缆
- 夹紧法兰配备多套安装孔，无论全新安装还是替代安装均十分便利
- 夹紧法兰配备伺服夹槽，可配合伺服夹子安装
- 高度灵活的机械接口配以齐全的附件，使其适用于多种不同场合的应用
- 紧凑的外壳尺寸节省宝贵的安装空间
- 防护等级高、温度范围广和轴承寿命长等特点保证长期可靠运行



按要求提供

其他信息

应用领域	F-25
详细技术参数	F-25
型号代码	F-28
订货信息	F-29
接口	F-31
外形尺寸图	F-32
引脚分配	F-33
推荐的附件	F-33

→ www.mysick.com/en/DBS50_Core

只需登陆链接网站或扫描二维码，即可直接查看技术参数、CAD设计模型、操作手册、软件、应用案例等更多信息。



应用领域

该系列产品可广泛应用于需要速度和位置测量的场合，例如：电机驱动、纺织行业、仓储和搬运、包装机械、印刷机械、压力机械、玻璃机械和电梯等行业的速度和位置检测应用。

详细技术参数

性能

每圈线数	10 ... 2,500
测量步距	90°/每圈线数
测量步距偏差	± 18°/每圈线数
误差阈值	± 54°/每圈线数
负载周期	≤ 0.5 ± 5%
初始化时间	< 3 ms

机械参数

机械设计	夹紧法兰实心轴
轴径	8 mm x 15.5 m
质量	170 g (含电缆1.5 m)
轴材料	不锈钢
法兰材料	铝
外壳材料	铝
电缆材料	PVC
启动转矩	0.9 Ncm (+20 °C)
工作转矩	0.6 Ncm (+20 °C)
允许径向/轴向轴负载	30 N (径向) 50 N (轴向)
工作转速	6,000 / min ¹⁾
最高工作转速	8,000 rpm ²⁾
转子转动惯量	0.65 gcm ²
轴承寿命	2 x 10 ⁹ 圈
最大角加速度	≤ 500,000 rad/s ²

¹⁾ 设计最高工作转速时按3.3K/1,000/min

²⁾ 不能持续工作。信号质量会下降

电气参数

电气接口	4.5 V ... 5.5 V, TTL/RS422 7 V ... 30 V, TTL/RS422 7 V ... 30 V, HTL/推挽式 7 V... 27 V, HTL/推挽式, 3通道 4.5 V ... 5.5 V, NPN开路集电极, 3通道 4.5 V ... 30 V, NPN开路集电极, 3通道
连接类型	5芯或8芯通用电缆, 0.5 m ²⁾ 5芯或8芯通用电缆, 1.5 m ²⁾ 5芯或8芯通用电缆, 3 m ²⁾ 5芯或8芯通用电缆, 5 m ²⁾ 5芯或8芯通用电缆, 10 m ²⁾ 8芯通用电缆, 0.5 m, 带8芯M12公插头 8芯通用电缆, 0.5 m, 带12芯M23公插头 ¹⁾
空载工作电流	4.5 V...5.5 V, TTL/RS422 ≤ 50 mA 4.5 V ... 5.5 V, NPN开路集电极, 3通道 ≤ 50 mA
空载最大功耗	7 V ... 30 V, TTL/RS422 < 0.5 W 7 V ... 30 V, HTL/推挽式 < 0.5 W 7 V... 27 V, HTL/推挽式, 3通道 < 0.5 W 4.5 V ... 30 V, NPN开路集电极, 3通道 < 0.5 W
最大负载电流	开路集电极 ≤ 30 mA TTL/HTL ≤ 30 mA
最大输出频率	300 kHz
参考信号数量	1
参考信号位置	90°电角度, 逻辑门A与B
反极性保护	4.5 V ... 5.5 V, TTL/RS422 - 7 V ... 30 V, TTL/RS422 ✓ 7 V ... 30 V, HTL/推挽式 ✓ 7 V... 27 V, HTL/推挽式, 3通道 ✓ 4.5 V ... 5.5 V, NPN开路集电极, 3通道 ✓ 4.5 V ... 30 V, NPN开路集电极, 3通道 ✓
短路保护 ³⁾	4.5 V ... 5.5 V, TTL/RS422 ✓ 7 V ... 30 V, TTL/RS422 ✓ 7 V ... 30 V, HTL/推挽式 ✓ 7 V... 27 V, HTL/推挽式, 3通道 ✓ 4.5 V ... 5.5 V, NPN开路集电极, 3通道 ✓ 4.5 V ... 30 V, NPN开路集电极, 3通道 ✓
MTTFd: 平均无危险故障时间	600年 (EN ISO 13849-1) ⁴⁾

¹⁾ M23公插头对中安装

²⁾ 线芯数量取决于电气接口: A, C, E: 8-芯; G, P, R: 5-芯

³⁾ 短路保护的前提是Us和GND均已正确地连接

⁴⁾ 该产品为标准产品, 不包含《机械指令》指定的安全部件。运算均基于标称部件负载、40°C的平均环境温度和8760 h/a的使用频率。所有电子故障均视为危险故障。如需了解更多信息, 请参见文档8015532

环境参数

EMC	符合EN 61000-6-2和EN 61000-6-3 (class A)
防护等级	IP 65
允许空气相对湿度	90% (光学部件不允许出现凝露)
工作温度范围	
4.5 V ... 5.5 V, TTL/RS422	-20 °C ... +85 °C (-35 °C ... +95 °C按需定制)
7 V ... 30 V, TTL/RS422	-20 °C ... +85 °C (-35 °C ... +95 °C按需定制)
7 V ... 30 V, HTL/推挽式	-20 °C ... +85 °C (-35 °C ... +95 °C按需定制)
7 V... 27 V, HTL/推挽式, 3通道	-20 °C ... +70 °C
4.5 V ... 5.5 V, NPN开路集电极, 3通道	-20 °C ... +85 °C (-35 °C ... +95 °C按需定制)
4.5 V ... 30 V, NPN开路集电极, 3通道	-20 °C ... +85 °C (-35 °C ... +95 °C按需定制)
存储温度范围	-40 °C ... +100 °C, 无包装时
抗冲击性	100 g / 6 ms (EN 60068-2-27)
抗振动性	20 g, 10 Hz ... 2,000 Hz (EN 60068-2-6)

ROTARY-ENCODER.cn
0571-86985191

型号代码

机械设计

5 夹紧法兰, 实心轴, Ø 8 mm, 长度15.5 mm

电气接口

A	4.5 ... 5.5 V, TTL/RS-422, 6通道
C	7 ... 30 V, TTL/RS-422, 6通道
E	7 ... 30 V, HTL/推挽式, 6通道
G	7 ... 27 V, HTL/推挽式, 3通道
P	4.5 ... 5.5 V, NPN开路集电极, 3通道
R	4.5 ... 30 V, NPN开路集电极, 3通道

连接类型

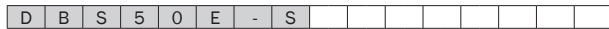
J	5芯或8芯通用电缆, 0.5 m ¹⁾
K	5芯或8芯通用电缆, 1.5 m ¹⁾
L	5芯或8芯通用电缆, 3 m ¹⁾
M	5芯或8芯通用电缆, 5 m ¹⁾
N	5芯或8芯通用电缆, 10 m ¹⁾
P	8芯通用电缆, 0.5 m, 带8芯M12公插头
Q	8芯通用电缆, 0.5 m, 带12芯M23公插头

法兰样式

0 夹紧法兰, 标准安装孔样式

分辨率

每圈线数0010 ... 2500可选。详情请参见“每圈线数”²⁾



¹⁾ 线芯数量取决于电气接口: A, C, E: 8芯; G, P, R: 5芯

²⁾ 其它线数按需定制

每圈线数

	E
	0010
	0020
	0050
	0100
	0120
	0125
	0200
	0250
	0256
	0300
	0360
	0400
	0500
	0512
	0600
	1,000
	1,024
	1,200
	2,000
	2,048
	2,500



订货信息

夹紧法兰实心轴

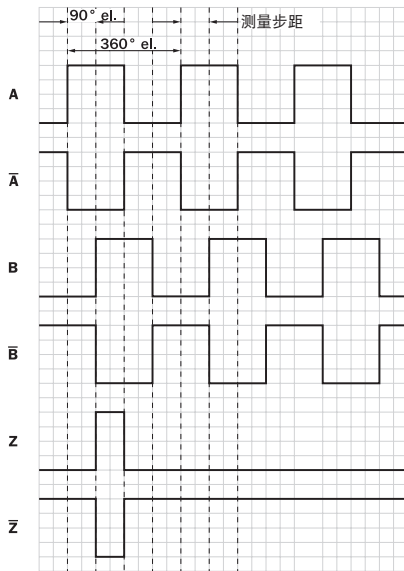
- 轴径: 8 mm

电气接口	供电电压范围	连接类型	每圈线数	型号	订货号	
TTL/RS422	4.5 V ... 5.5 V	8芯通用电缆, 0.5 m	100	DBS50E-S5AJ00100	1061259	
			360	DBS50E-S5AJ00360	1061260	
			400	DBS50E-S5AJ00400	1061261	
			500	DBS50E-S5AJ00500	1061262	
			1,000	DBS50E-S5AJ01000	1061263	
			1,024	DBS50E-S5AJ01024	1060870	
			2,048	DBS50E-S5AJ02048	1061085	
			2,500	DBS50E-S5AJ02500	1061086	
		8芯通用电缆, 1.5 m	100	DBS50E-S5AK00100	1060685	
			360	DBS50E-S5AK00360	1060686	
			400	DBS50E-S5AK00400	1060687	
			500	DBS50E-S5AK00500	1060688	
			1,000	DBS50E-S5AK01000	1060145	
			1,024	DBS50E-S5AK01024	1060689	
	2,048		DBS50E-S5AK02048	1057446		
	2,500		DBS50E-S5AK02500	1062722		
	7 V ... 30 V	8芯通用电缆, 0.5 m, 带8芯M12公插头	500	DBS50E-S5AP00500	1066755	
			2,000	DBS50E-S5AP02000	1064388	
			1,000	DBS50E-S5CK01000	1066828	
		8芯通用电缆, 1.5 m	2,048	DBS50E-S5CK02048	1059902	
			2,500	DBS50E-S5CK02500	1061172	
			1,000	DBS50E-S5EJ00100	1061264	
	HTL/推挽式	7 V ... 30 V	8芯通用电缆, 0.5 m	360	DBS50E-S5EJ00360	1061265
				400	DBS50E-S5EJ00400	1061266
500				DBS50E-S5EJ00500	1061267	
1,000				DBS50E-S5EJ01000	1061268	
1,024				DBS50E-S5EJ01024	1061269	
2,000				DBS50E-S5EK02000	1062698	
8芯通用电缆, 1.5 m			100	DBS50E-S5EK00100	1060690	
			360	DBS50E-S5EK00360	1060691	
			400	DBS50E-S5EK00400	1060692	
			500	DBS50E-S5EK00500	1060693	
			1,000	DBS50E-S5EK01000	1060694	
			1,024	DBS50E-S5EK01024	1060695	
		2,048	DBS50E-S5EK02048	1059903		
		2,500	DBS50E-S5EK02500	1061230		
		8芯通用电缆, 0.5 m, 带8芯M12公插头	100	DBS50E-S5EP00100	1067000	
			360	DBS50E-S5EP00360	1066061	
			1,000	DBS50E-S5EP01000	1062886	
			1,024	DBS50E-S5EP01024	1068207	
2,000			DBS50E-S5EP02000	1066174		
2,000			DBS50E-S5EP02000	1066174		

电气接口	供电电压范围	连接类型	每圈线数	型号	订货号
HTL/推挽式	7 V ... 27 V	8芯通用电缆, 1.5 m	100	DBS50E-S5GK00100	1077822
			360	DBS50E-S5GK00360	1077823
			500	DBS50E-S5GK00500	1077826
			600	DBS50E-S5GK00600	1077827
			1,000	DBS50E-S5GK01000	1077825
			2,500	DBS50E-S5GK02500	1077828
开路集电极	4,5 V ... 30 V	8芯通用电缆, 1.5 m	100	DBS50E-S5RK00100	1077829
			360	DBS50E-S5RK00360	1077830
			500	DBS50E-S5RK00500	1077832
			600	DBS50E-S5RK00600	1077833
			1,000	DBS50E-S5RK01000	1077831
			2,500	DBS50E-S5RK02500	1077834

接口

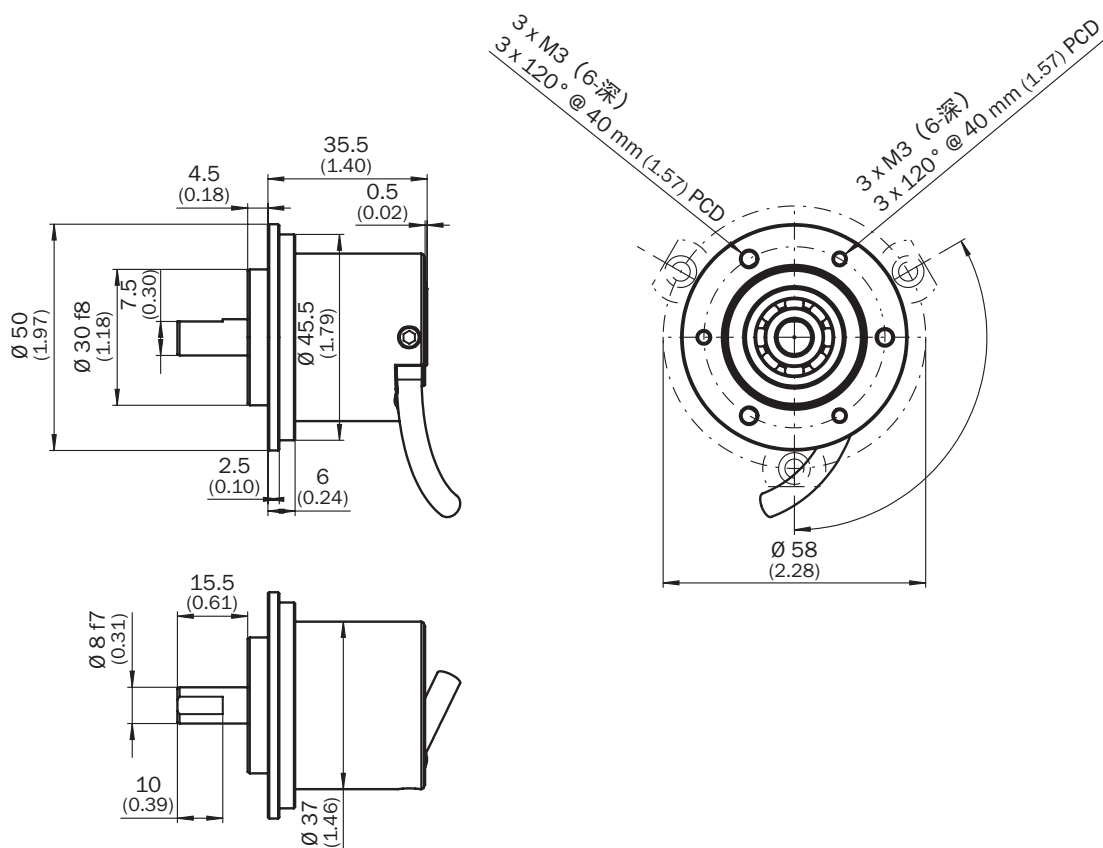
TTL和HTL电气接口的信号输出



从“A”方向观察编码器轴为顺时针旋转，参照外形尺寸图
接口G, P, R仅提供A, B, Z三通道

供电电压	输出
4.5 V ... 5.5 V	TTL/RS422
7 V ... 30 V	TTL/RS422
7 V ... 30 V	HTL/推挽式
7 V ... 27 V	HTL/推挽式, 3通道
4.5 V ... 5.5 V	NPN开路集电极, 3通道
4.5 V ... 30 V	NPN开路集电极, 3通道

外形尺寸图 尺寸单位mm (英寸)

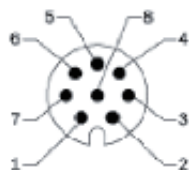


ROTARY-ENCODER.cn
0571-86985191

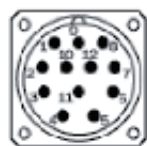
引脚分配

8芯电缆

编码器上的M12插头视图



编码器上的M23插头视图




线缆颜色	8针M12插头 针脚号	12针M23插头 针脚号	HTL/开路集电极 信号3通道	TTL/HTL信号 6通道	说明
棕	1	6	未连接	A-	信号线
白	2	5	A	A	信号线
黑	3	1	未连接	B-	信号线
粉	4	8	B	B	信号线
黄	5	4	未连接	Z-	信号线
紫	6	3	Z	Z	信号线
蓝	7	10	GND	GND	编码器的接地连接
红	8	12	+Us	+Us	供电电压
-	-	9	未连接	未连接	未连接
-	-	2	未连接	未连接	未连接
-	-	11	未连接	未连接	未连接
-	-	7	未连接	未连接	未连接
屏蔽线	屏蔽线	屏蔽线	屏蔽线	屏蔽线	屏蔽线（屏蔽相关与编码器外壳相连）

推荐的附件

安装系统

安装支架和转接法兰

安装支架

图例	简述	型号	订货号
	编码器安装支架，配备30 mm定心环，含夹紧法兰实心轴型安装套件	BEF-WF-30	2066391

其它安装附件

测量轮和测量轮系统

图例	简述	型号	订货号
	测量轮，O型环表面 (NBR70)，适用于8 mm实心轴，周长200 mm	BEF-MR008020R	2055223
	测量轮，O型环表面 (NBR70)，适用于8 mm实心轴，周长300 mm	BEF-MR008030R	2055635
	O型环更换套件（2个），适用于O型环表面的测量轮（周长200 mm）	BEF-OR-053-040	2064061
	O型环更换套件（2个），适用于O型环表面的测量轮（周长300 mm）	BEF-OR-083-050	2064076
	O型环更换套件（2个），适用于O型环表面的测量轮（周长500 mm）	BEF-OR-145-050	2064074

模块化测量轮系统



简述	型号	订货号
测量轮系统，左侧安装，适用于DBS50E-S5	BEF-MRS-08-1	2071956
测量轮系统，右侧安装，适用于DBS50E-S5	BEF-MRS-08-2	2071953

伺服夹子

图例	简述	型号	订货号
	小型伺服夹子 (3个), 不含螺丝	BEF-WK-RESOL	2039082

轴适配件

联轴器

图例	简述	型号	订货号
	切缝联轴器, 孔径6 mm x 8 mm; 最大轴偏移: 径向±0.3 mm, 轴向±0.2 mm, 倾角±3°, 扭转弹簧刚度38 Nm/rad; 材料: 玻璃纤维增强聚酰胺, 铝质轴套, 最高转速10,000 rpm	KUP-0608-S	5314179
	切缝联轴器, 孔径8 mm x 8 mm; 最大轴偏移: 径向±0.3 mm, 轴向±0.2 mm, 倾角±3°, 扭转弹簧刚度38 Nm/rad; 材料: 玻璃纤维增强聚酰胺, 铝质轴套, 最高转速10,000 rpm	KUP-0808-S	5314177
	切缝联轴器, 孔径8 mm x 10 mm; 最大轴偏移: 径向±0.3 mm, 轴向±0.2 mm, 倾角±3°, 扭转弹簧刚度38 Nm/rad; 材料: 玻璃纤维增强聚酰胺, 铝质轴套, 最高转速10,000 rpm	KUP-0810-S	5314178
	双环联轴器, 孔径8 mm x 10 mm; 最大轴偏移: 径向±2.5 mm, 轴向±3 mm, 倾角±10°, 扭转弹簧刚度25 Nm/rad; 材料: 聚氨酯, 镀锌钢法兰, 最高转速3,000 rpm	KUP-0810-D	5326704

连接系统





插头和电缆

带母插头的电缆

图例	简述	电缆长度	型号	订货号
	A端: 母接头, 8针M12直头 B端: 电缆 电缆: 适用于电缆拖链, PVC, 带屏蔽, 4 x 2 x 0.25 mm ² , Ø 7.0 mm	2 m	DOL-1208-G02MAC1	6032866
		5 m	DOL-1208-G05MAC1	6032867
		10 m	DOL-1208-G10MAC1	6032868
		20 m	DOL-1208-G20MAC1	6032869
	A端: 母接头, 12针M23直头 B端: 电缆 电缆: PUR, 带屏蔽, 4 x 2 x 0.25 mm ² + 2 x 0.5 mm ² + 2 x 0.14 mm ² , Ø 7.8 mm	2 m	DOL-2312-G02MLA3	2030682
		7 m	DOL-2312-G07MLA3	2030685
		10 m	DOL-2312-G10MLA3	2030688
		15 m	DOL-2312-G15MLA3	2030692
		20 m	DOL-2312-G20MLA3	2030695
		25 m	DOL-2312-G25MLA3	2030699
	A端: 母接头, 12针M23直头 B端: 电缆 电缆: 适用于电缆拖链, PUR, 带屏蔽, 4 x 2 x 0.25 mm ² + 2 x 0.5 mm ² + 2 x 0.14 mm ² , Ø 7.8 mm	30 m	DOL-2312-G30MLA3	2030702
		1.5 m	DOL-2312-G1M5MA3	2029212
		3 m	DOL-2312-G03MMA3	2029213
		5 m	DOL-2312-G05MMA3	2029214
		10 m	DOL-2312-G10MMA3	2029215
		20 m	DOL-2312-G20MMA3	2029216
		30 m	DOL-2312-G30MMA3	2029217

¹⁾ 警告! 智能配备电器接口A、C、E和P。

母插头（可直接装配）

图例	简述	型号	订货号
	A端：母接头，8针M12直头，A编码 B端：- 电缆：增量型，SSI，带屏蔽，工作温度范围：-40 °C ... +85 °C	DOS-1208-GA01	6045001
	A端：母接头，12针M23直头，带屏蔽，适用于线径5.5 mm ... 10.5 mm B端：- 工作温度范围：-20 °C ... +130 °C	DOS-2312-G	6027538
	A端：母接头，12针M23弯头，带屏蔽，适用于线径4.2 mm ... 6.6 mm B端：- 工作温度范围：-20 °C ... +130 °C	DOS-2312-W01	2072580
	A端：母接头，12针M23直头，带屏蔽，适用于线径5.5 mm ... 10.5 mm B端：- 工作温度范围：-40 °C ... +125 °C	DOS-2312-G02	2077057

电缆（可直接装配）

图例	简述	电缆长度	型号	订货号
	A端：电缆 B端：电缆 电缆：适用于电缆拖链，PUR，无卤素，带屏蔽，4 x 2 x 0.15 mm ²	按米计算	LTG-2308-MWENC	6027529
	A端：电缆 B端：电缆 电缆：PUR，带屏蔽，4 x 2 x 0.15 mm ² + 2 x 0.5 mm ² + 2 x 0.14 mm ²		LTG-2411-MW	6027530
	A端：电缆 B端：电缆 电缆：适用于电缆拖链，PUR，无卤素，带屏蔽，4 x 2 x 0.25 mm ² + 2 x 0.5 mm ² + 2 x 0.14 mm ²		LTG-2512-MW	6027531
	A端：电缆 B端：电缆 电缆：适用于电缆拖链，PUR，无卤素，带屏蔽，4 x 2 x 0.25 mm ² + 2 x 0.5 mm ² + 2 x 0.14 mm ² ，抗UV和盐水腐蚀		LTG-2612-MW	6028516

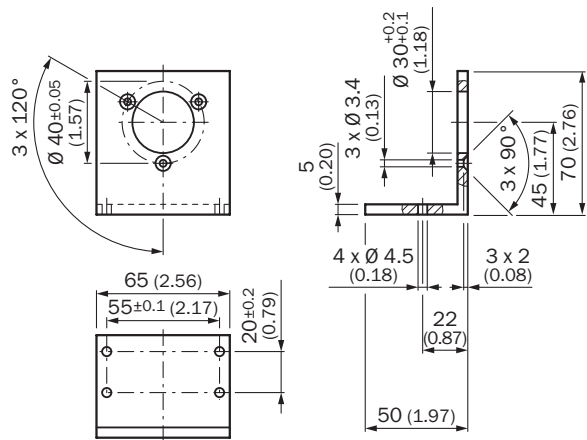
公插头（可直接装配）

图例	简述	型号	订货号
	A端：插头，8针M12直头，A编码，适用线径4 mm ... 8 mm B端：- 工作温度范围：-40 °C ... +85 °C	STE-1208-GA01	6044892
	A端：插头，12针M23直头，适用线径5.5 mm ... 10.5 mm B端：- 工作温度范围：-20 °C ... +130 °C	STE-2312-G	6027537
	A端：插头，12针M23直头，适用线径5.5 mm ... 10.5 mm B端：- 工作温度范围：-40 °C ... +125 °C	STE-2312-G01	2077273

附件的外形尺寸图 尺寸单位mm (英寸)

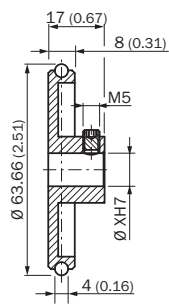
安装支架和转接法兰

BEF-WF-30

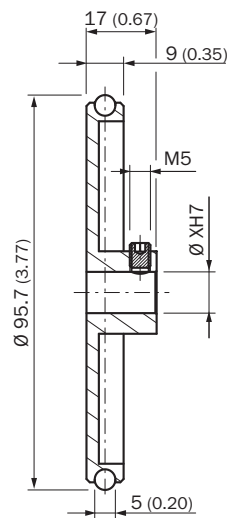


其它安装附件

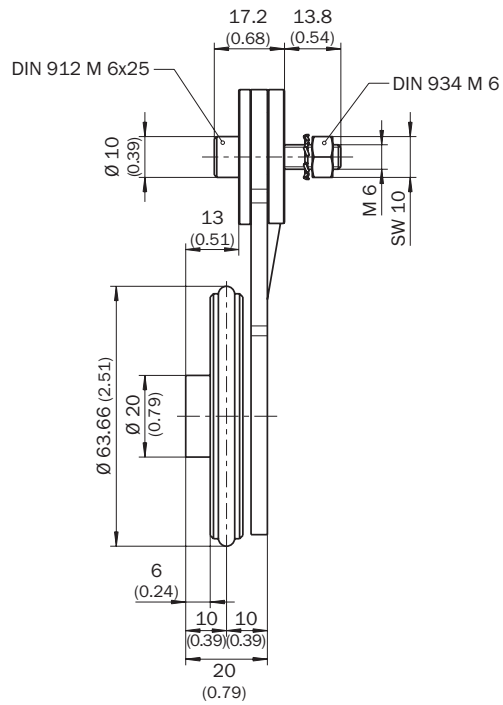
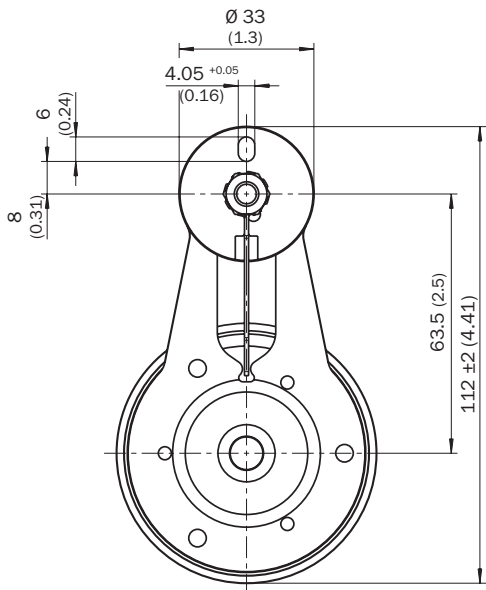
BEF-MR008020R



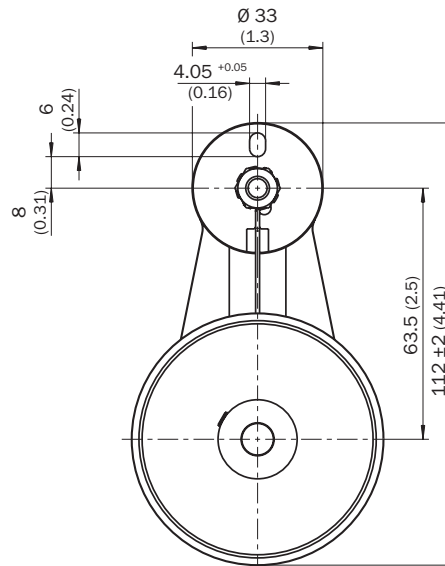
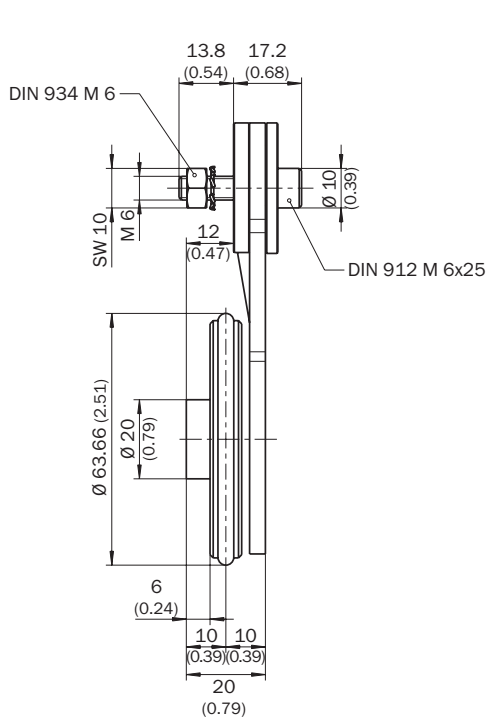
BEF-MR008030R



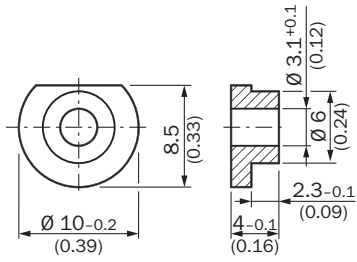
BEF-MRS-08-1



BEF-MRS-08-2

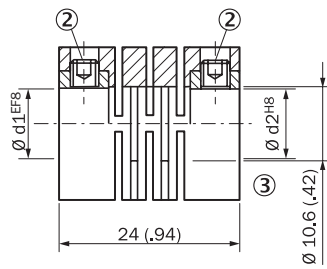
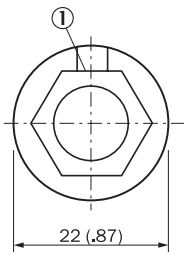


BEF-WK-RESOL

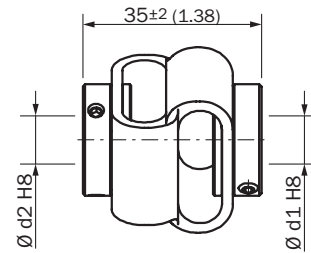
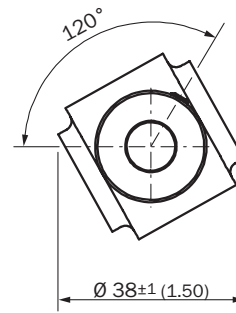


轴适配件

- KUP-0608-S
- KUP-0808-S
- KUP-0810-S

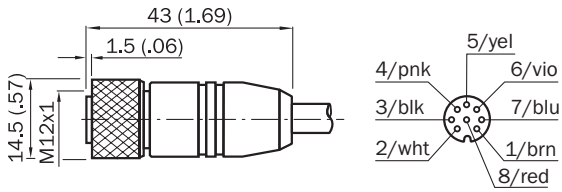


KUP-0810-D



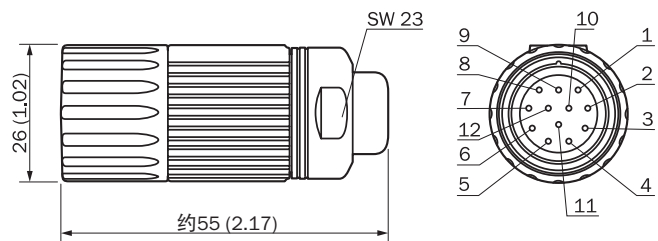
插头和电缆

DOL-1208-G02MAC1
 DOL-1208-G05MAC1
 DOL-1208-G10MAC1
 DOL-1208-G20MAC1



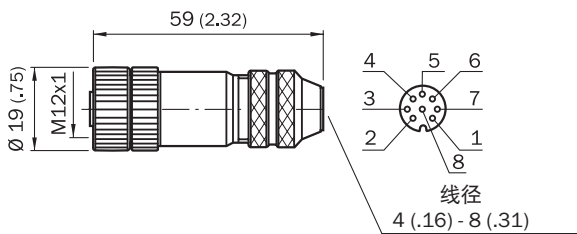
尺寸单位mm (英寸)

DOL-2312-G02MLA3
 DOL-2312-G30MLA3
 DOL-2312-G07MLA3
 DOL-2312-G10MLA3
 DOL-2312-G15MLA3
 DOL-2312-G20MLA3
 DOL-2312-G25MLA3
 DOL-2312-G30MLA3
 DOL-2312-G05MMA3
 DOL-2312-G10MMA3
 DOL-2312-G20MMA3
 DOL-2312-G30MMA3
 DOL-2312-G1M5MA3

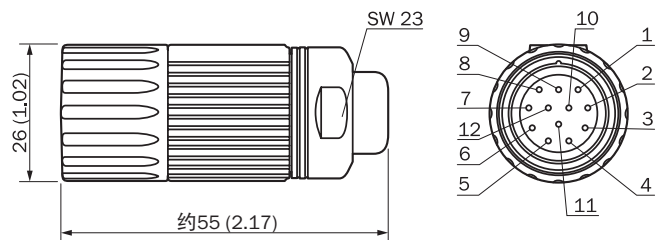


- ① 黑色
- ② 灰色
- ③ 紫色
- ④ 黄色
- ⑤ 白色
- ⑥ 棕色
- ⑧ 粉色
- ⑨ 屏蔽
- ⑩ 蓝色
- ⑪ 绿色
- ⑫ 红色

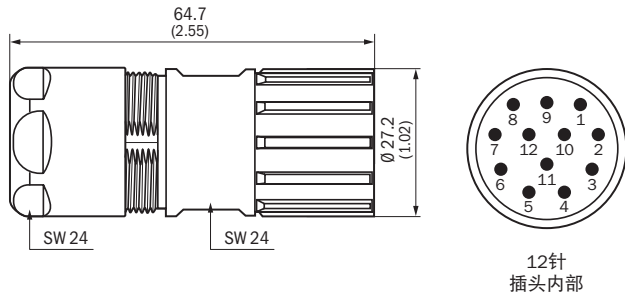
DOS-1208-GA01



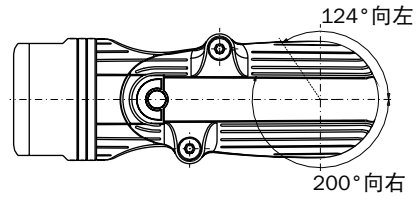
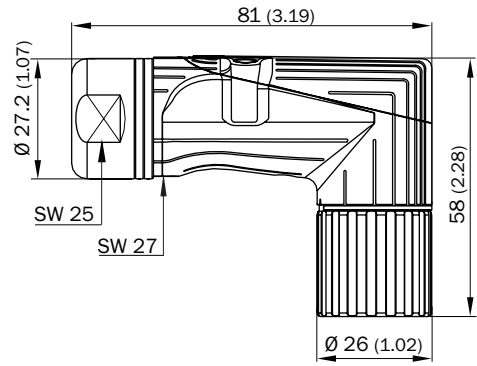
DOS-2312-G



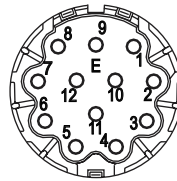
DOS-2312-G02



DOS-2312-W01

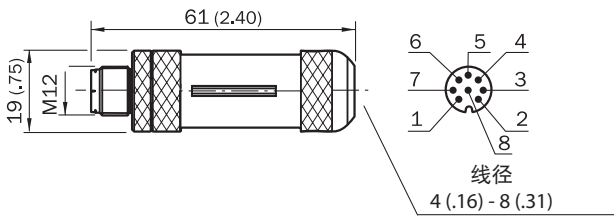


主要尺寸
插头

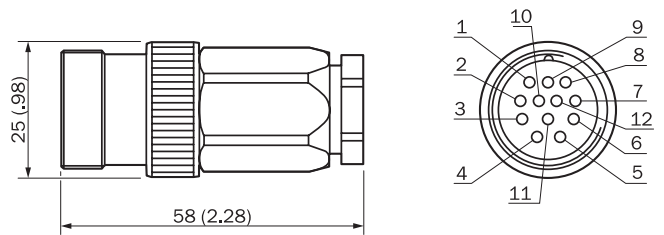


针脚分配
配对视图

STE-1208-GA01



STE-2312-G



STE-2312-G01

