

内置型旋转变压器 BUILT-IN RESOLVERS



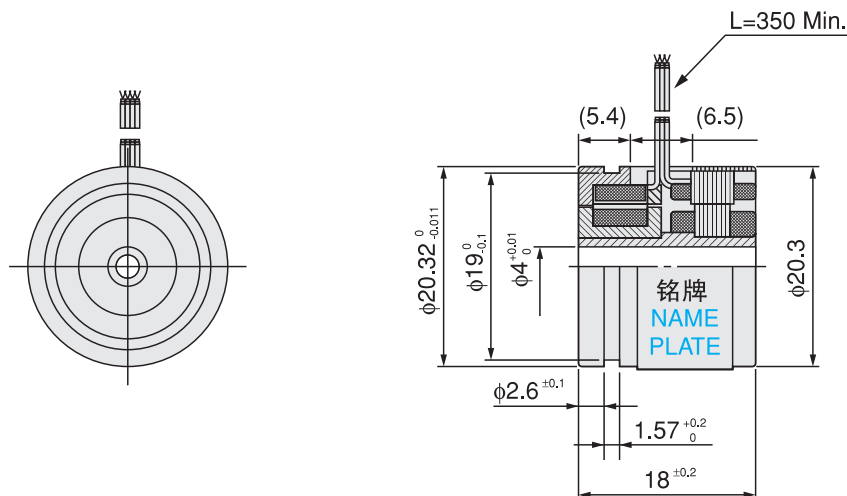
SIZE		08	10	15		21	
型号 Model No.		TS2605N1E64	TS2610N171E64	TS2620N21E11	TS2620N271E14	TS2640N321E64	TS2640N691E125
类型 Type		BRX	←	←	←	←	←
初级 Primary		R1-R2	←	←	←	←	←
输入电压/频率 Input Voltage/Frequency		AC7Vrms 10kHz	AC7Vrms 10kHz	AC7Vrms 10kHz	AC10Vrms 4.5kHz	AC7Vrms 10kHz	AC5Vrms 4kHz
转换率 Transformation Ratio		0.5±5%	0.5±5%	0.5±5%	0.5±10%	0.5±5%	0.5±10%
电气误差 Electrical Error		±10' Max.	±10' Max.	±10' Max.	±10' Max.	±10' Max.	±8' Max.
无效电压 Residual Voltage		20mVrms Max.	←	←	←	←	←
相位差 Phase Shift		+10° Nom.	+5° Nom.	0° REF	+8° Nom.	+1° Nom.	+0 ~ +10°
电阻 Impedance	ZRO	140Ω ± 20%	160Ω Nom.	70+j100Ω Nom.	90+j180Ω Nom.	100+j140Ω ± 15%	290Ω Nom.
	ZSO	—	160Ω Nom.	180+j300Ω Nom.	220+j350Ω Nom.	140+j270Ω ± 15%	—
	ZSS	120Ω ± 20%	130Ω Nom.	175+j275Ω Nom.	210+j300Ω Nom.	120+j240Ω ± 15%	420Ω Nom.
运行温度 Operating Temperature		-55~+155°C	←	←	←	←	←
最大运行速度 Max. Operating Speed		500s ⁻¹	166.6...s ⁻¹	←	←	←	100s ⁻¹
质量 Mass		0.03kg	0.04kg	0.065 kg Max.	0.18 kg Max.	0.28kg Nom.	0.25kg Nom.
输出类型 Output Type		反向 Reverse CCW	←	正常+θCCW Normal +θCCW	←	←	←

从安装尾部看CCW为正
Rotor is CCW rotation viewed from

外型图 OUTLINE

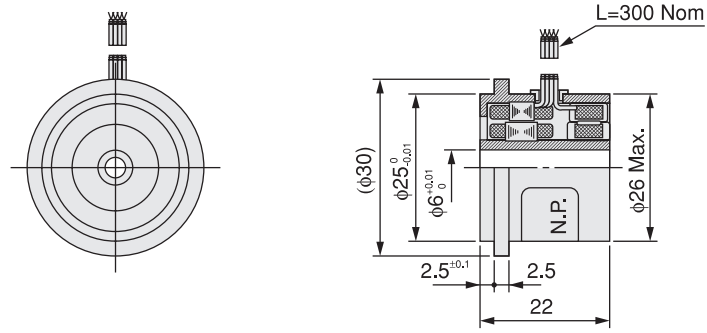
(尺寸 DIMENSION : mm)

SIZE 08 TS2605N1E64

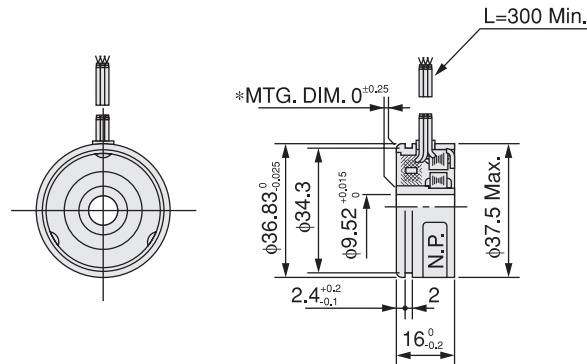


买原装正品 找杭州蔚联 0571-86985191

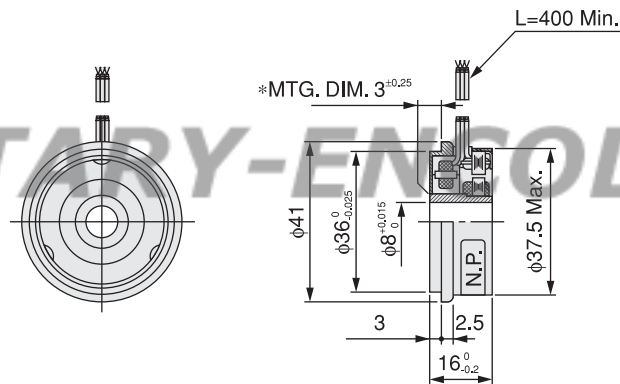
SIZE 10 TS2610N171E64



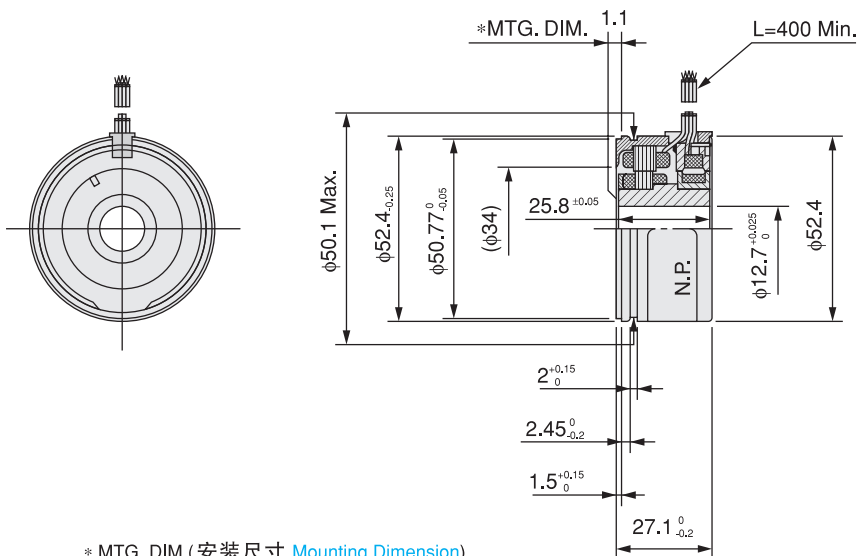
SIZE 15 TS2620N21E11



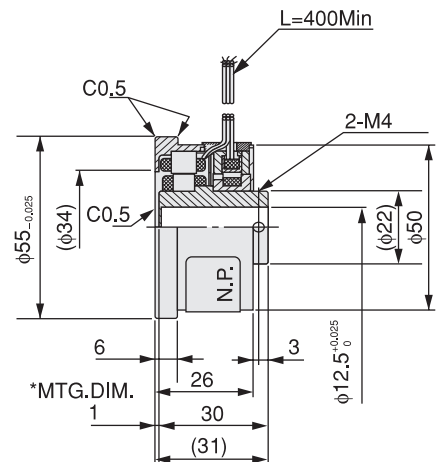
SIZE 15 TS2620N271E14



SIZE 21 TS2640N321E64



TS2640N691E125



* MTG. DIM (安装尺寸 Mounting Dimension)

买原装正品 找杭州蔚联 0571-86985191

大轴TS2660系列旋转变压器



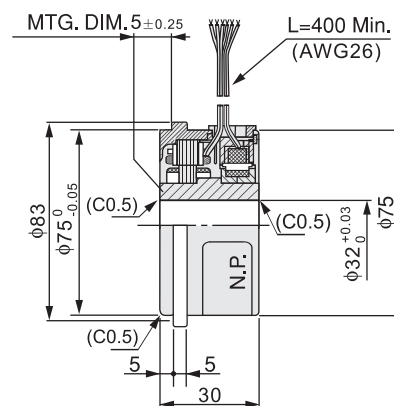
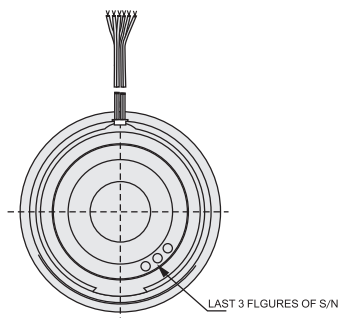
说明 SPECIFICATIONS

型号 Model No.	TS2660N1E64	TS2660N1E148	TS2660N21E64	TS2660N31E64	TS2660N64E102	TS2660N101E64	TS2660N101E148	TS2660N141E64	TS2660N211E148
类型 Type	1X-BRX	1X-BRX	1X-BRX	1X-BRX	4X-BRX	1X-BRX	1X-BRX	1X-BRX	1X-BRX
输入电压 Input Voltage	AC 7Vrms 10kHz	AC 7Vrms 5kHz	AC 7Vrms 10kHz	AC 7Vrms 10kHz	AC 7Vrms 10kHz	AC 7Vrms 10kHz	AC 7Vrms 5kHz	AC 7Vrms 5kHz	AC 7Vrms 5kHz
初级 Primary	R1~R2	R1~R2	R1~R2	R1~R2	R1~R2	R1~R2	R1~R2	R1~R2	R1~R2
转换率 Transformation Ratio	0.5 ± 10%	0.5 ± 10%	0.5 ± 10%	0.5 ± 10%	0.286 ± 10%	0.5 ± 10%	0.5 ± 10%	0.5 ± 10%	0.5 ± 10%
电气误差 Electrical Error	± 10' MAX	± 10' MAX	± 10' MAX	± 10' MAX	± 5' MAX	± 10' MAX	± 10' MAX	± 10' MAX	± 10' MAX
相位差 Phase Shift	0° ± 10°	-7° REF	0° ± 10°	0° ± 10°	-5° NOM	0° ± 10°	-7° REF	0° ± 10°	-7° REF
输入阻抗 Input Impedance	ZRO 150 Ω REF	150 Ω REF	150 Ω REF	150 Ω REF	160 Ω ± 20%	150 Ω REF	150 Ω REF	150 Ω REF	150 Ω REF
输出阻抗 Output Impedance	ZSS 860 Ω REF	550 Ω REF	860 Ω REF	860 Ω REF	200 Ω ± 20%	860 Ω REF	550 Ω REF	860 Ω REF	550 Ω REF
耐电压 Dielectric Strength	AC 500Vrms 1min	AC 500Vrms 1min	AC 500Vrms 1min	AC 500Vrms 1min	AC 500Vrms 1min	AC 500Vrms 1min	AC 500Vrms 1min	AC 500Vrms 1min	AC 500Vrms 1min
绝缘抵抗 Insulation Resistance	100MΩ MIN	100MΩ MIN	100MΩ MIN	100MΩ MIN	100MΩ MIN	100MΩ MIN	100MΩ MIN	100MΩ MIN	100MΩ MIN
质量 Mass	1.0kg MAX	1.0kg MAX	1.0kg MAX	1.0kg MAX	1.0kg MAX	1.0kg MAX	1.0kg MAX	1.0kg MAX	1.0kg MAX
最大运行速度 Max. Operating Speed	6000 min ⁻¹	6000 min ⁻¹	6000 min ⁻¹	6000 min ⁻¹	6000 min ⁻¹	6000 min ⁻¹	6000 min ⁻¹	6000 min ⁻¹	24000 min ⁻¹
操作温度范围 Operating Temp. Range	-55°C~+155°C	-55°C~+155°C	-55°C~+155°C	-55°C~+155°C	-55°C~+155°C	-55°C~+155°C	-55°C~+155°C	-55°C~+155°C	-55°C~+155°C

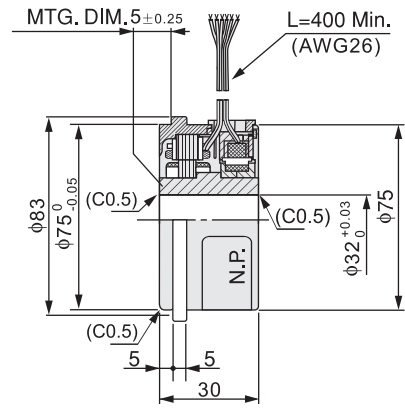
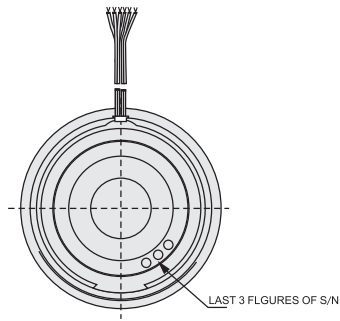
外型图 OUTLINE

(尺寸 DIMENSION : mm)

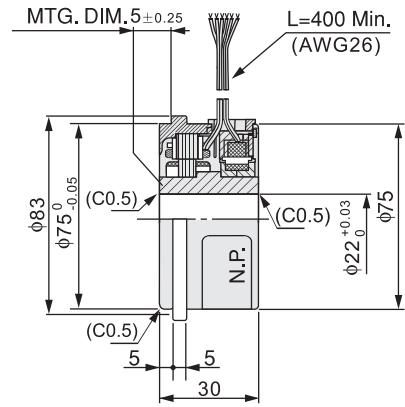
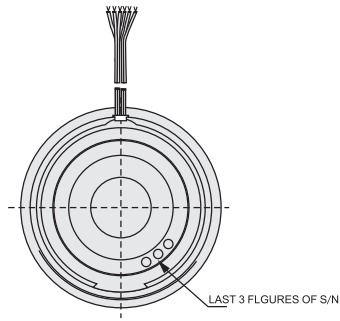
TS2660N1E64



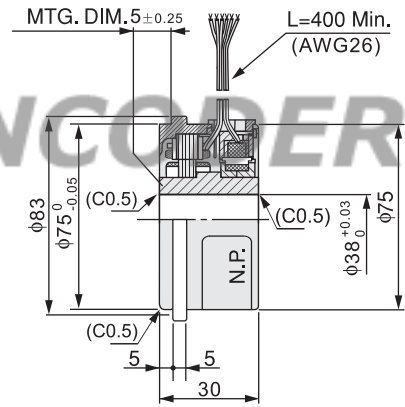
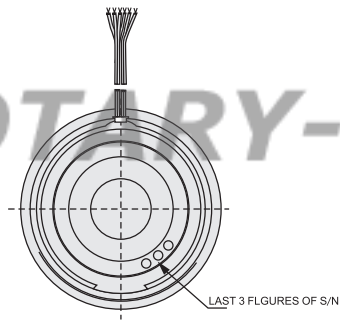
TS2660N1E148



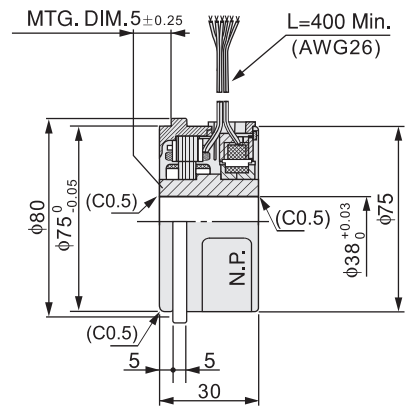
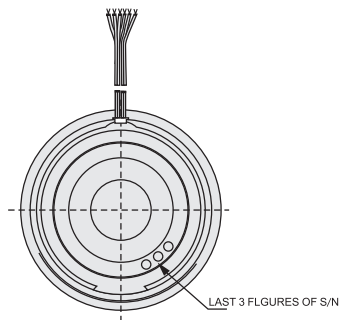
TS2660N21E64



TS2660N31E64

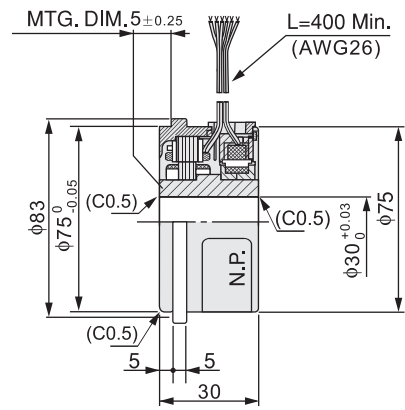
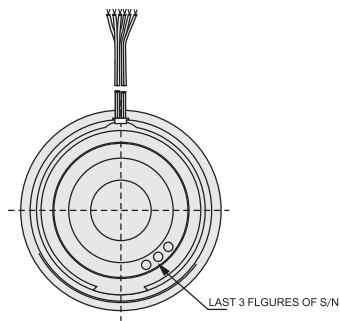


TS2660N64E102

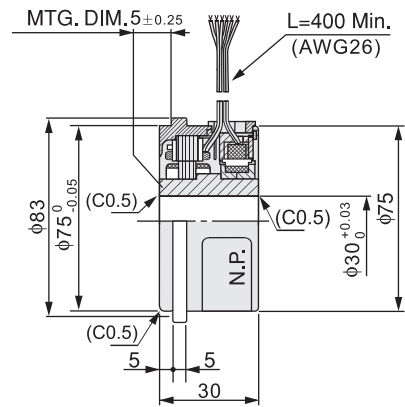
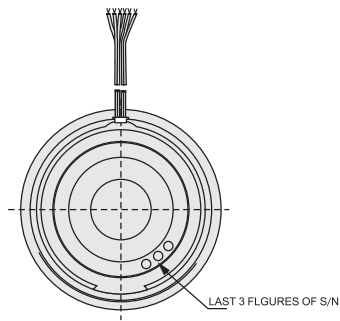


* MTG. DIM (安装尺寸 Mounting Dimension)

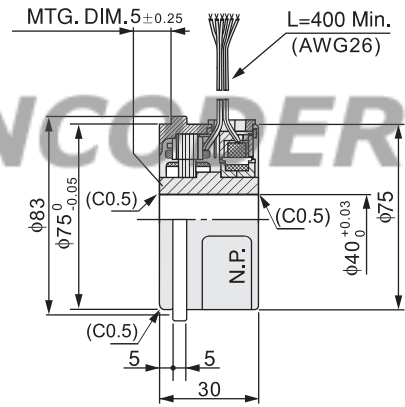
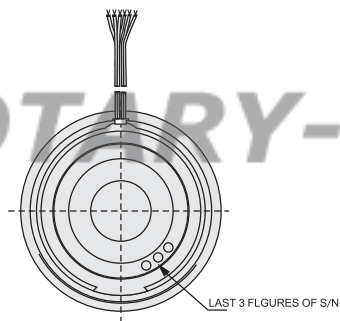
TS2660N101E64



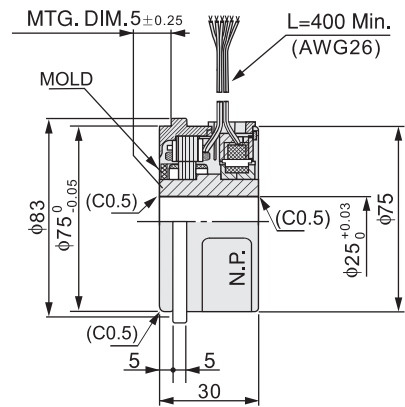
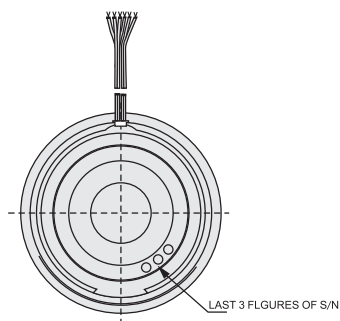
TS2660N101E148



TS2660N141E64



TS2660N211E148



* MTG. DIM (安装尺寸 Mounting Dimension)