

# DFS60

## 新一代的高分辨率增量型旋转编码器



# 新一代的DFS60增量型旋转编码器

DFS60-新一代高分辨率的增量型产品系列标准60mm的外形尺寸，包括“轴型及孔型”所有外形结构，且可以自由地设定分辨率及输出接口类型。最高65,536的分辨率及高达100℃的工作环境温度，DFS60是新一代最新技术的代表。

两组“球形轴承”之间30mm宽的距离范围提供了优秀的轴对中功能及坚固性，保证了DFS60在恶劣工作环境的可靠使用。

## DFS60-特性

宽的产品范围可选：

- 包括有夹紧法兰,伺服法兰,盲孔轴及通孔轴所有的外形结构。

新特性：可插拔的出线电缆（见图1），可轴向或径向方向出线（见图2），M12或M23的插头尺寸。

新特性：通过标准的输出电缆或插头,可自由设定分辨率。

- 可设定输出接口形式
- 可自由设定从1—65,536线之间的任意分辨率
- 零脉冲宽度可自由设定90°, 180°, 或270°
- 零脉冲自学习功能

新特性：两组“球形轴承”之间的距离为30mm（见图3）

- 保证了特别好的“同心度”
- 由于“振动”引起的“跑偏”偏差大大减少
- 增强的“球形轴承”的寿命
- 更高的精度

- 新特性：-30°C -- +100°C的宽工作温度范围

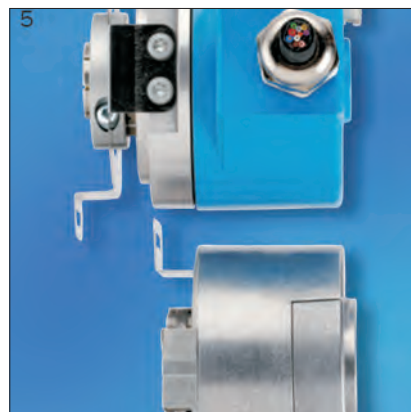
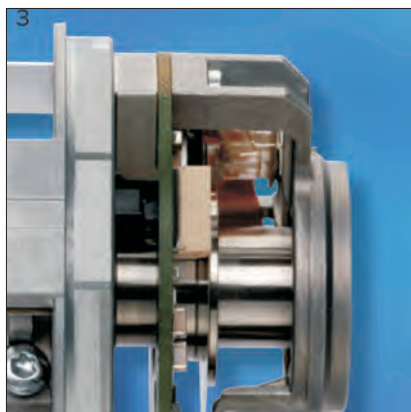
- 新特性：坚固的“镍金属码盘”，保证了恶劣环境的可靠使用（见图4）

- 新特性：最高的转速可达12,000转/分

- 新特性：安装的厚度减少（见图5）

多种应用范围：

- 钢铁行业
- 港口机械
- 起重机械
- 压力机械
- 玻璃机械
- 印刷机械
- 纺织机械
- 木工机械
- 包装机械
- 及其它各种生产工业





### 编码器编程:

编分辨率的工作就像孩子游戏般一样简单! 只需几秒钟, 并且可以无限次地经常改变!

所有的编程工作只需一个普通的PC机或“笔记本电脑”就可完成。

DFS60通过一个USB接口的编程工具连接到PC机上, 无需任何其他的外部电源。

电子标签, 如: 产品型号, 和现在的编程工作, 都会自动显示。用户可在显示界面上设定分辨率, 输出接口及零脉冲的宽度来满足任何的应用要求。

## 可编程!

你想减少库存成本和机器停机的时间吗? 你想要快速调整编码器的分辨率, 而不必使用控制电路进行复杂和易出错的计算吗?

近千种的设置只需一个产品就可完成

DFS60系列增量式编码器最大的特点就是它强大的可编程性。



使用简单易操作的编程工具, 最终客户, 系统集成商, 以及代理商都可轻松使用标准的“PC”或“笔记本电脑”在1—65,536线之间任意设定分辨率, 并可将“零脉冲”的宽度设定成90°, 180°或270°, 同时还可将输出接口在TTL和HTL之间任意转换。所有这些特性都保证降低库存成本, 减少停机时间。

DFS60系列编码器是一个在自动化技术中用来确定角度、位置、速度及加速度的通用的编码器。

使用DFS60系列编码器, 客户不需要根据应用来选择种类繁多的不同分辨率的产品型号, 库存管理变得简单化和经济化, 同时“停机时间大大减少”--因为DFS60可以被编程改变成范围内的任意分辨率而适合不同的应用!









# 领先的产品设计

仅仅一个产品系列就蕴涵了上千种型号的设计思路—真的是令人不可思议！同时令人忍不住猜想究竟这么小的产品中容纳了多少高科技！

更另人不可思议的是仅仅DFS60这一个系列就包含了几千种不同的产品系列，使得它可以满足你的任何应用要求！

还不快点购买这么好的产品！



DFS60全系列产品	
	DFS60夹紧法兰型 外形尺寸：10×19mm
	DFS60伺服法兰型 外形尺寸：6×10mm
	DFS60盲孔型 轴径范围：8-15mm
	DFS60通孔型 轴径范围：8-15mm，塑料轴套型还可保证“电机轴”和“编码器轴”之间的电隔离！
分辨率：	1-65,536
电气输出接口：	TTL, HTL, TTL/HTL可编程型
最大转动速度：	12,000rpm
工作温度范围：	-20...+100° C
最大输出频率：	820KHz
外壳防护等级：	IP65

运动控制传感器

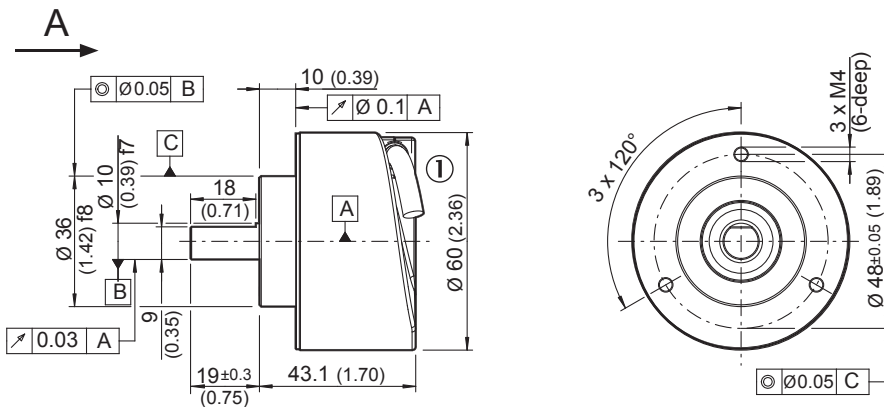
分辨率

1... 65,536

DFS60增量型编码器，夹紧法兰型

- 插头式或电缆出线式接线方式
- IP67的外壳防护等级
- 电气输出接口为TTL, HTL
- 分辨率，输出电气接口的形式及“零脉冲”的宽度等参数都可自由设定

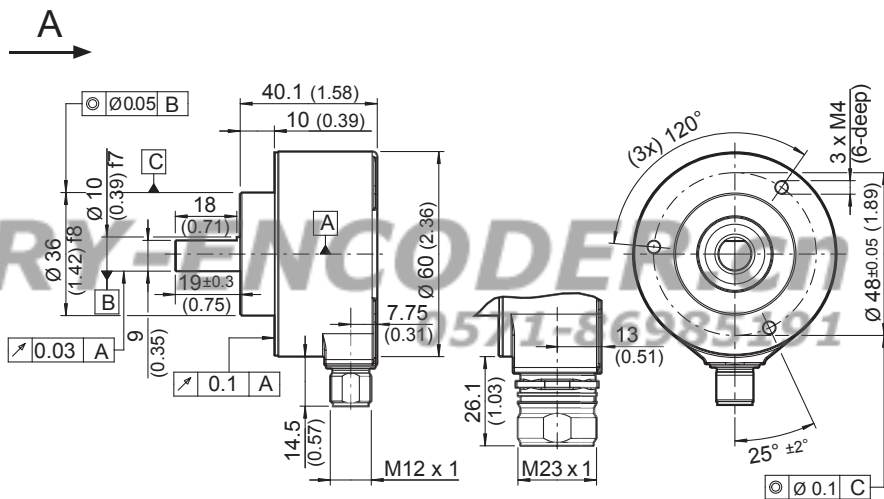
夹紧法兰型外形尺寸图，电缆出线式



其它公差遵循DIN ISO 2768-mk标准

① 电缆直径- $\varnothing=5.6\pm 0.2\text{mm}$   
弯曲半径  $R=30\text{mm}$

夹紧法兰型外形尺寸图，M12或M23插头式



其它公差遵循DIN ISO 2768-mk标准



附件

- 接线电缆
- 安装支架
- 编程工具

接线针脚说明

机械参数		DFS60 实心轴, 夹紧法兰型		
		E	B	A
外径	∅ 60mm			
轴径	∅ 10 x 19 mm			
启动转矩(20°C)	0,5 Ncm			
工作转矩(20°C)	0,3 Ncm			
瞬时惯量	6,2 gcm <sup>2</sup>			
最大允许转速 <sup>1)</sup>		10,000 min <sup>-1</sup>	10,000 min <sup>-1</sup>	10,000 min <sup>-1</sup>
最大角加速度	5 x 10 <sup>5</sup> rad/s <sup>2</sup>			
允许轴负载	径向	80 N	80 N	80 N
	轴向	40 N	40 N	40 N
轴承使用寿命	3 x 10 <sup>9</sup> 圈			
工作温度		0...+ 85°C	-30...+ 100°C	-30...+ 100°C
存储温度		-40...+ 100°C	-40...+ 100°C	-40...+ 100°C
允许相对湿度 <sup>2)</sup>	90%			
抗振性能	冲击 <sup>3)</sup>	50 g/6 ms	70 g/6 ms	60 g/6 ms
	振动 <sup>4)</sup>	20 g/10...2000 Hz	30 g/10...2000 Hz	20 g/10...2000 Hz
外壳防护等级IEC60529	外壳部分	IP 67	IP 67	IP 67
	实心轴部分	IP 65	IP 65	IP 65
质量	0.3kg			
EMC <sup>5)</sup>				

## 电气参数

负载电流	4,5 ... 5,5 V, TTL/RS422	30 mA	30 mA	30 mA
	10 ... 32 V, TTL/RS422	30 mA	30 mA	30 mA
	10 ... 32 V, HTL/推挽	30 mA	30 mA	30 mA
	4,5 ... 32 V, TTL/HTL 可编程型		30 mA	30 mA
无负载电流	4,5 ... 5,5 V, TTL/RS422	40 mA	40 mA	40 mA
	10 ... 32 V, TTL/RS422	40 mA	40 mA	40 mA
	10 ... 32 V, HTL/推挽	40 mA	40 mA	40 mA
	4,5 ... 32 V, TTL/HTL 可编程型		60 mA	60 mA
上电初始化时间	4,5 ... 5,5 V, TTL/RS422	40 ms	40 ms	40 ms
	10 ... 32 V, TTL/RS422	40 ms	40 ms	40 ms
	10 ... 32 V, HTL/推挽	40 ms	40 ms	40 ms
	4,5 ... 32 V, TTL/HTL 可编程型		Max.30ms	Max.30ms
分辨率		100...2,048	1...10,000	1...65,536
测量脉冲宽度	90°/分辨率			
零位参考信号	数量	1		
	位置	90°/分辨率		
测量误差	分辨率 1 ... 99		± 0.08°	± 0.04°
	分辨率 100 ... 10,000	± 0,2°	± 0.01°	± 0.008°
	分辨率 > 10,000			± 0.002°
输出接口	4,5 ... 5,5 V, TTL/RS422			
	10 ... 32 V, TTL/RS422			
	10 ... 32 V, HTL/推挽			
	5 ... 32 V, TTL/HTL 可编程型			
最大输出频率	TTL/RS422	300 kHz	600 kHz	820 kHz
	HTL/推挽	300 kHz	600 kHz	820 kHz
	TTL/HTL 可编程型		600 kHz	820 kHz
测量误差		± 0,3°	± 0.05°	± 0.03°

<sup>1)</sup>自温升3.3K/1, 000min<sup>-1</sup>, 请注意应在工作温度范围内使用

<sup>2)</sup>光学原理的产品不允许冷凝

<sup>3)</sup>符合“EN 61000-6-2”和“EN 61000-6-4”

<sup>4)</sup>符合“EN60068-2-27

<sup>5)</sup>符合EN60068-2-6

订货信息

DFS60增量型旋转编码器夹紧法兰型

1	2	3	4	5	6	7	8	9	10	11	12	13	14	15	16
D	F	S	6	0		-	S								

产品类别	机械形式	电气接口	接线类型	分辨率
E	实心轴, 夹紧法兰型 10×19 mm = 4	4,5...5,5 V, TTL/RS422 = A	M23,12针插头, 径向 = A	总共占5个位数
B		10...32 V, TTL/RS422 = C	M12,8针插头, 径向 = C	
A		10...32 V, HTL/推挽 = E	8芯电缆1,5m <sup>1)</sup> = K	
			8芯电缆3m <sup>1)</sup> = L	
			8芯电缆5m <sup>1)</sup> = M	

<sup>1)</sup> 电缆可轴向或径向弯曲

E型-可选择的分辨率

00100	00314	00500	01000	00200
00200	00360	00512	01024	02048
00250		00720	01250	

B型-可选择的分辨率

00050	00300	00500	01000	00200	04000	07200
00100	00314	00512	01024	02048	04096	08192
00200	00360	00720	01250	02500	05000	10000
00250				03600		

ROTARY-ENCODER.cn

A型-可选择的分辨率

00100	00300	00500	01000	02000	04000	07200	16384
00200	00314	00512	01024	02048	04096	08192	32768
00250	00360	00720	01250	02500	05000	10000	65536
				03600			

DFS60 增量型旋转编码器, E型, 实心轴10×19 mm

电气接口: 10...32 V, HTL/推挽, M12, 8针插头, 径向, 分辨率1,024线

1	2	3	4	5	6	7	8	9	10	11	12	13	14	15	16
D	F	S	6	0	E	-	S	4	E	C	0	1	0	2	4

订货信息

DFS60增量型旋转编码器, 夹紧法兰, 可编程型

1	2	3	4	5	6	7	8	9	10	11	12	13	14	15	16
D	F	S	6	0		-	S								

产品类别	机械形式	电气接口	接线类型	分辨率
B	实心轴, 夹紧法兰10× 19 mm = 4	4.5...32 V, TTL/HTL 可编程型 <sup>1)</sup> = P	M23, 12针插头, 径向 = A	总共占5个位数
A			M12, 8针插头, 径向 = C	
			8芯电缆1,5m <sup>2)</sup> = K	
			8芯电缆3m <sup>2)</sup> = L	
			8芯电缆5m <sup>2)</sup> = M	

<sup>1)</sup>工厂预设置值:TTL, 可编程型

<sup>2)</sup>电缆可轴向或径向弯曲

订货信息		订货信息	
DFS60 增量型编码器, B型		DFS60 增量型编码器, A型	
夹紧法兰		夹紧法兰	
实心轴 10 × 19 mm		实心轴 10 × 19 mm	
型号	订货号	型号	订货号
DFS60B-S4PA10000	1036720	DFS60A-S4PA65536	1036725
DFS60B-S4PC10000	1036721	DFS60A-S4PC65536	1036726
DFS60B-S4PK10000	1036722	DFS60A-S4PK65536	1036727
DFS60B-S4PL10000	1036723	DFS60A-S4PL65536	1036728
DFS60B-S4PM10000	1036724	DFS60A-S4PM65536	1036729

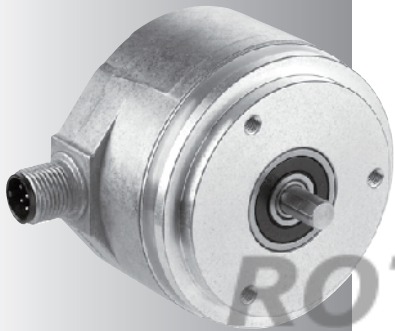
**ROTARY-ENCODER.cn**  
0571-86985191

分辨率

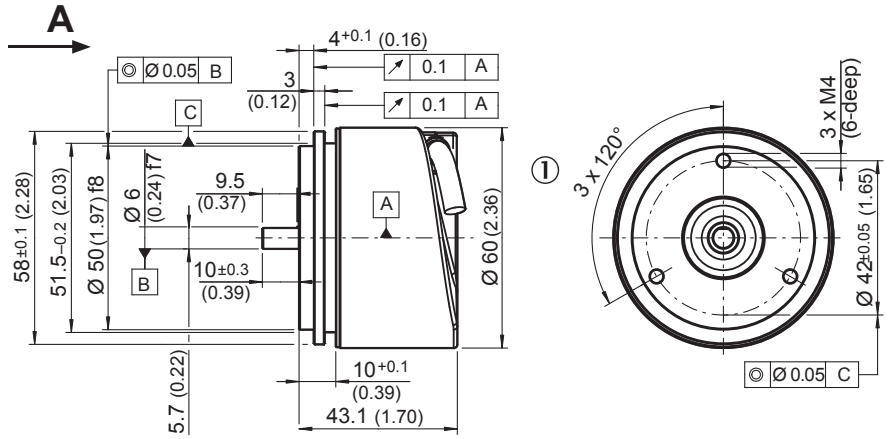
1... 65,536

DFS60增量型编码器，伺服法兰型

- 插头式或电缆出线式接线方式
- IP67的外壳防护等级
- 电气输出接口为TTL, HTL
- 分辨率，输出电气接口的形式及“零脉冲”的宽度等参数都可自由设定

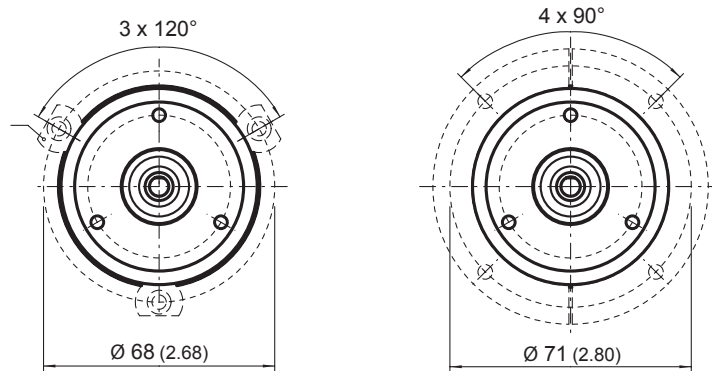


伺服法兰型外形尺寸图，电缆出线式

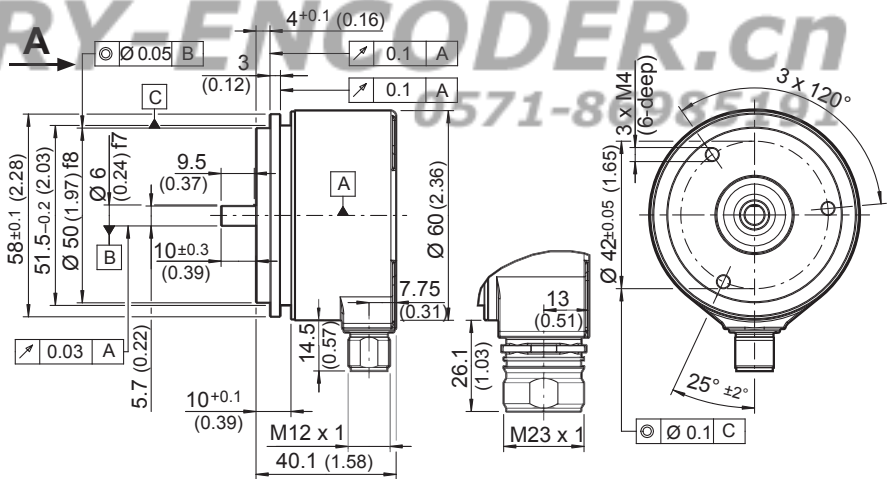


① 电缆直径- $\varnothing=5.6 \pm 0.2\text{mm}$   
弯曲半径  $R=30\text{mm}$

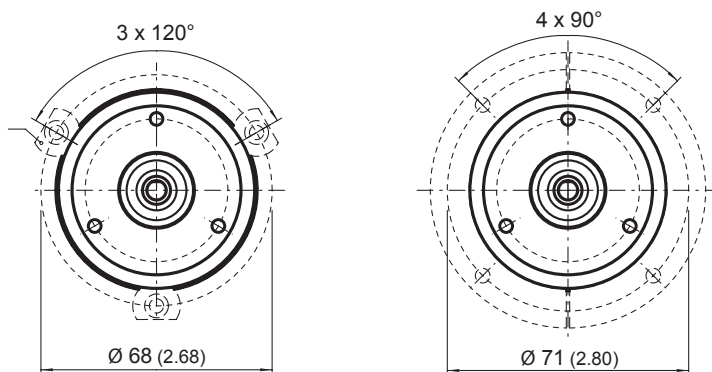
其它公差遵循DIN ISO 2768-mk标准



伺服法兰型外形尺寸图，M12或M23插头式



其它公差遵循DIN ISO 2768-mk标准



附件

- 接线电缆
- 安装支架
- 编程工具

接线针脚说明

机械参数		DFS60 伺服法兰型		
		E	B	A
外径	∅ 60mm			
轴径	∅ 6 x 10 mm			
启动转矩(20°C)	0.5 Ncm			
工作转矩 <sup>1)</sup> (20°C)	0,3 Ncm			
瞬时惯量	6,2 gcm <sup>2</sup>			
最大允许转速 <sup>1)</sup>		10,000 min <sup>-1</sup>	10,000 min <sup>-1</sup>	10,000 min <sup>-1</sup>
最大角加速度	5 x 10 <sup>5</sup> rad/s <sup>2</sup>			
允许轴负载	径向	80 N	80 N	80 N
	轴向	40 N	40 N	40 N
轴承使用寿命	3 x 10 <sup>9</sup> 圈			
工作温度		0...+ 85°C	-30...+ 100°C	-30...+ 100°C
存储温度		-40...+ 100°C	-40...+ 100°C	-40...+ 100°C
允许相对湿度 <sup>2)</sup>	90%			
抗振性能	冲击 <sup>3)</sup>	50 g/6 ms	70 g/6 ms	60 g/6 ms
	振动 <sup>4)</sup>	20 g/10...2000 Hz	30 g/10...2000 Hz	20 g/10...2000 Hz
外壳防护等级IEC60529	外壳部分	IP 67	IP 67	IP 67
	实心轴部分	IP 65	IP 65	IP 65
质量	0.3kg			
EMC <sup>5)</sup>				

## 电气参数

负载电流	4,5 ... 5,5 V, TTL/RS422	30 mA	30 mA	30 mA
	10 ... 32 V, TTL/RS422	30 mA	30 mA	30 mA
	10 ... 32 V, HTL/推挽	30 mA	30 mA	30 mA
	4,5 ... 32 V, TTL/HTL 可编程型		30 mA	30 mA
无负载电流	4,5 ... 5,5 V, TTL/RS422	40 mA	40 mA	40 mA
	10 ... 32 V, TTL/RS422	40 mA	40 mA	40 mA
	10 ... 32 V, HTL/推挽	40 mA	40 mA	40 mA
	4,5 ... 32 V, TTL/HTL 可编程型		60 mA	60 mA
上电初始化时间	4,5 ... 5,5 V, TTL/RS422	40 ms	40 ms	40 ms
	10 ... 32 V, TTL/RS422	40 ms	40 ms	40 ms
	10 ... 32 V, HTL/推挽	40 ms	40 ms	40 ms
	4,5 ... 32 V, TTL/HTL 可编程型		Max.30ms	Max.30ms
分辨率		100...2048	1...10000	1...65536
测量脉冲宽度	90°/分辨率			
零位参考信号	数量	1		
	位置	90°/分辨率		
测量误差	分辨率1 ... 99		± 0.08°	± 0.04°
	分辨率 100 ... 10,000	± 0,2°	± 0.01°	± 0.008°
	分辨率 > 10,000			± 0.002°
输出接口	4,5 ... 5,5 V, TTL/RS422			
	10 ... 32 V, TTL/RS422			
	10 ... 32 V, HTL/推挽			
	5 ... 32 V, TTL/HTL可编程型			
最大输出频率	TTL/RS422	300 kHz	600 kHz	820 kHz
	HTL/推挽	300 kHz	600 kHz	820 kHz
	TTL/HTL 可编程型		600 kHz	820 kHz
测量误差		± 0,3°	± 0.05°	± 0.03°

<sup>1)</sup>自温升3.3K/1, 000min<sup>-1</sup>, 请注意应在工作温度范围内使用

<sup>2)</sup>光学原理的产品不允许冷凝

<sup>3)</sup>符合“EN 61000-6-2”和“EN 61000-6-4”

<sup>4)</sup>符合“EN60068-2-27

<sup>5)</sup>符合EN60068-2-6

订货信息

DFS60增量型旋转编码器，伺服法兰型

1	2	3	4	5	6	7	8	9	10	11	12	13	14	15	16
D	F	S	6	0		-	S								

产品类别	机械形式	电气接口	接线类型	分辨率
E	实心轴，伺服法兰型 6×10 mm = 1	4,5...5,5 V, TTL/RS422 = A	M23, 12针插头, 径向 = A	总共占5个位数
B		10...32 V, TTL/RS422 = C	M12, 8针插头, 径向 = C	
A		10...32 V, HTL/推挽 = E	8芯电缆 1,5m <sup>1)</sup> = K	
			8芯电缆 3m <sup>1)</sup> = L	
			8芯电缆 5m <sup>1)</sup> = M	

<sup>1)</sup> 电缆可轴向或径向弯曲

E型-可选择的分辨率

00100	00314	00500	01000	00200
00200	00360	00512	01024	02048
00250		00720	01250	

B型-可选择的分辨率

00050	00300	00500	01000	00200	04000	07200
00100	00314	00512	01024	02048	04096	08192
00200	00360	00720	01250	02500	05000	10000
00250				03600		

ROTARY-ENCODER.cn

A型-可选择的分辨率

00100	00300	00500	01000	02000	04000	07200	16384
00200	00314	00512	01024	02048	04096	08192	32768
00250	00360	00720	01250	02500	05000	10000	65536
				03600			

DFS60 增量型旋转编码器，E型，实心轴 6×10 mm

电气接口：10...32 V, HTL/推挽，M12, 8针插头，径向，分辨率1,024线

1	2	3	4	5	6	7	8	9	10	11	12	13	14	15	16
D	F	S	6	0	E	-	S	1	E	C	0	1	0	2	4